

**NIEMANN**  
FormHolzTechnik

The logo for ehrlinger features the word "ehrlinger" in a lowercase, sans-serif font. A thin white arc is positioned above the letters "h", "r", and "l", starting above the "h" and ending above the "l".

**Formholz-Kollektion**  
*Shaped Components*



Unter dem Produktnamen Ehrlinger werden 3D Fronten in verschiedenen Varianten hergestellt. Als Basismaterial wird hochwertiges MDF eingesetzt. Dieses kann dann mit Thermolaminat, Leder, Acrylux, Polygloss.SR oder auch mit Furnier veredelt werden. Durch das Prägen der Oberfläche mit verschiedenen Strukturen können im Produktmix aktuelle Design-Varianten hergestellt werden.

Fast alle Varianten können auch für gebogene Fronten eingesetzt werden. Neben einem anspruchsvollen Standardsortiment sind auch Sonderformen möglich.

Sprechen Sie unsere Mitarbeiter auf Ihre Wünsche an.

Under the product name Ehrlinger 3D furniture components in various types are manufactured. Generally we use high quality MDF as a substrate. This can then be laminated with Thermal Laminates, Bonded Leather, Acrylux, Polygloss.SR or Veneer. By embossing the surface with various structures a wide range of product mixes can be manufactured. Almost all variants can also be offered as curved components. In addition to a wide standard range, we can also offer special types and shapes.

Please talk to our sales staff about your requirements.

Ehrlinger Dekore



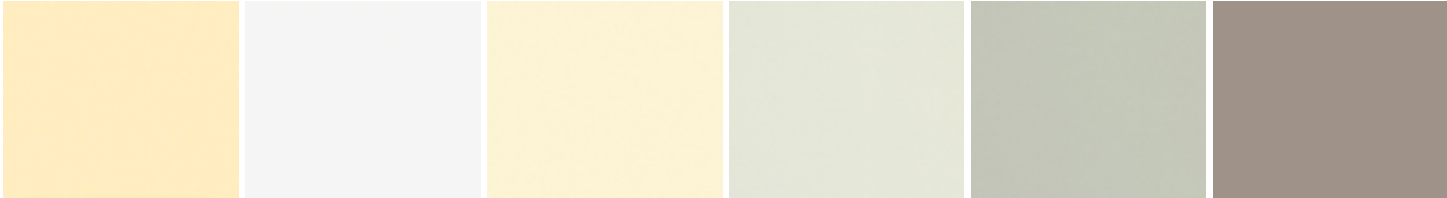
HG Weiß  
M 172

HG Schwarz  
N 222

HG Café Latte  
N 262

HG Bordeaux Rot  
B 194

HG Vanille  
M 195



Vanille  
B 011

Perlweiß  
B 30

Oxford  
B 128

Muschel  
H 392

Dakar  
H 393

Stone grey  
H 394



Schilf  
H 395

Esche Weiß  
A 002

Hacienda Weiß  
R 251

Hacienda Schwarz  
R 252

Eiche Schokobraun  
A 261

Pinie Anthrazit  
H 348



Pinie Champagne  
H 346

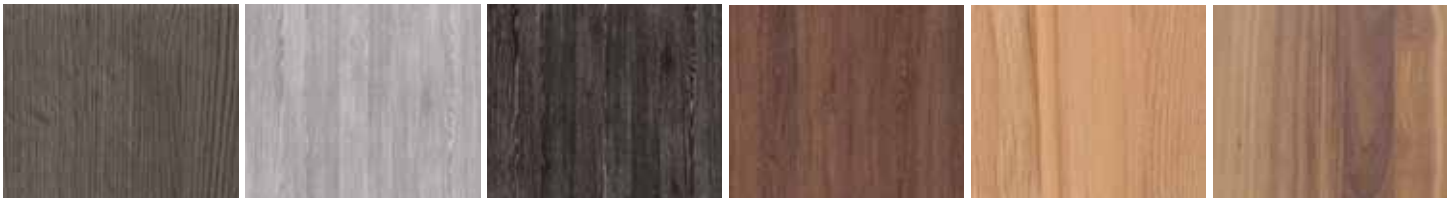
Pinie Creme Weiß  
H 345

Eiche Natur  
R 407

Eiche Honig  
R 406

Sonoma Eiche Natur  
H 401

Sonoma Eiche Hell  
H 400



Rift Eiche Anthrazit  
H 311

Eiche Perlgrau  
H 398

Eiche Umbra  
H 399

Santana Oak Rotbraun  
H 397

Rosemoor Beech naty  
H 396

Wallis Pflaume soft  
R 247



Velluto Noce Dejon  
H 306

Noce Dejon Natur  
H 307

White Elm Anthrazit  
H 308

Wildbirne  
H 055

Castella Birke  
B 241

Prugna Rosales  
H 304



Portofina Zimtbeige  
176

Apfelgrün  
B 099

Zebra Gold  
H 403

Zebra Black  
H 402

Stein Grau  
H 404

Stein Rusty  
H 405



## Baumrinde | Bark

**Maß:** 2400 x 850 mm (1. Maß Strukturverlauf)

**Oberfläche:** 3D-Thermolaminat  
Dekorpapier  
Furnier

**Trägerplatte:** MDF

**Stärken:** 3 - 22 mm nach Anfrage

**Size:** 2400 x 850 mm (1. Size Grain Direction)

**Surface:** 3D-Thermo Laminate  
Decor  
Veneer

**Substrate:** MDF

**Thickness:** 3 - 22 mm on request



## Lamelle | Louvre Doors

**Maß:** 650 x 2000 mm (1. Maß Strukturverlauf)

**Oberfläche:** 3D-Thermolaminat  
Dekorpapier  
Furnier

**Trägerplatte:** MDF

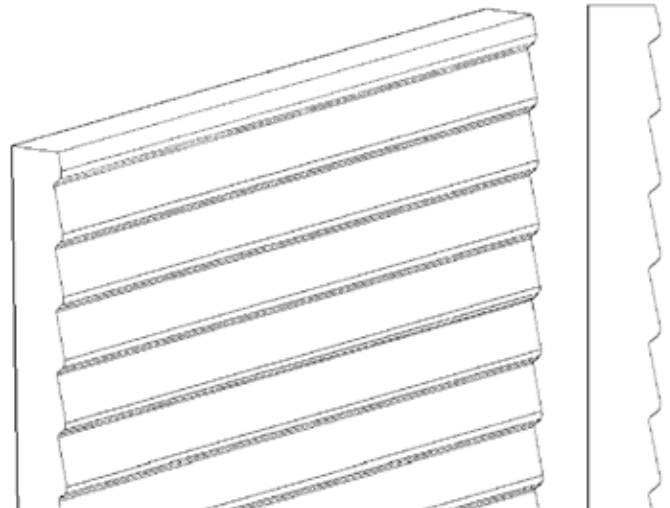
**Stärken:** 3 - 22 mm nach Anfrage

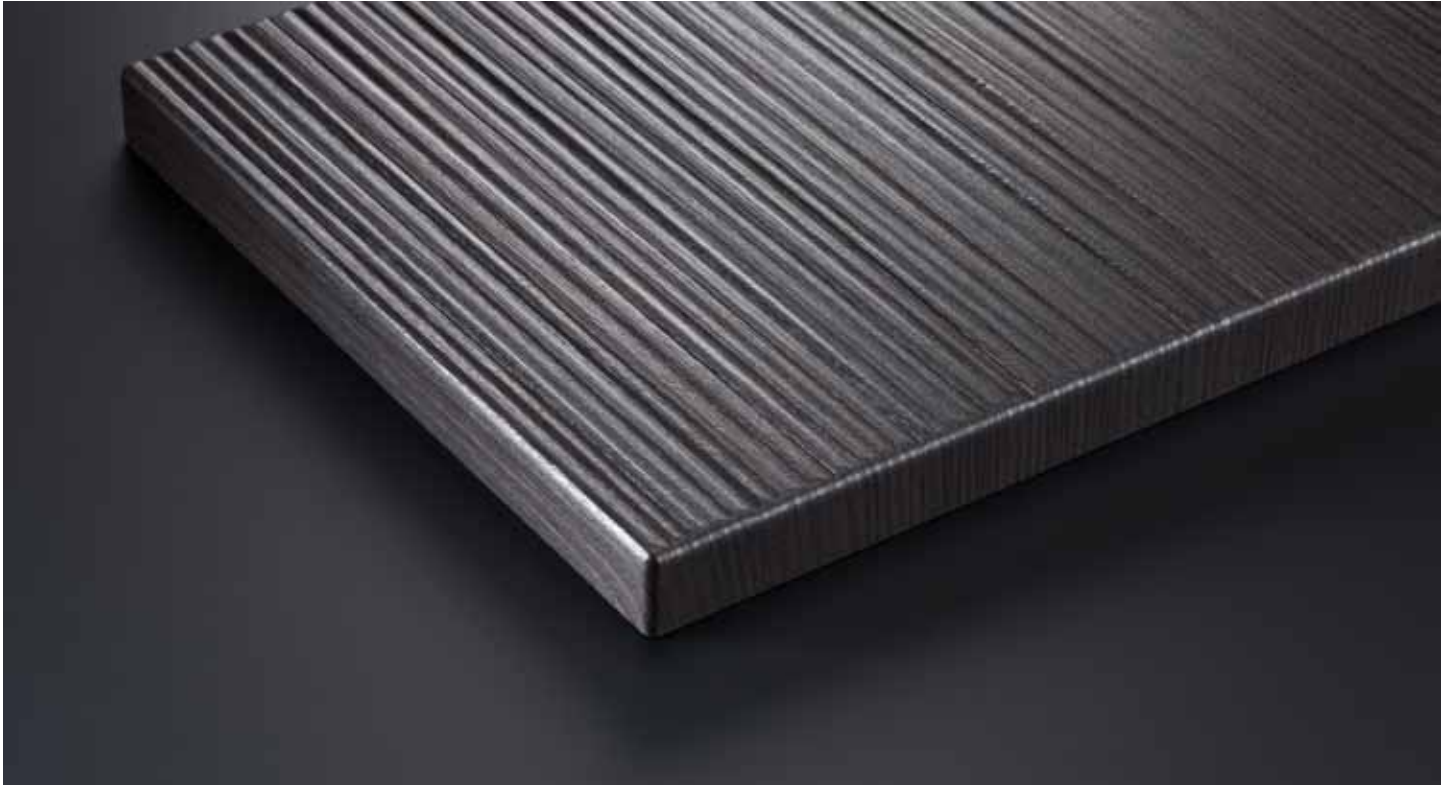
**Size:** 650 x 2000 mm (1. Size Grain Direction)

**Surface:** 3D-Thermo Laminate  
Decor  
Veneer

**Substrate:** MDF

**Thickness:** 3 - 22 mm on request





## Schilf | Reeds

**Maß:** 2450 x 850 mm (Strukturverlauf in beiden Richtungen)

**Oberfläche:** 3D-Thermolaminat  
Dekorpapier  
Furnier

**Trägerplatte:** MDF

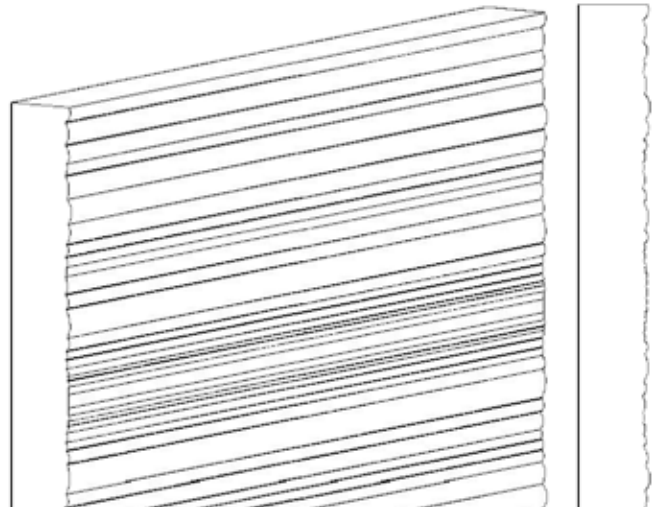
**Stärken:** 3 - 22 mm nach Anfrage

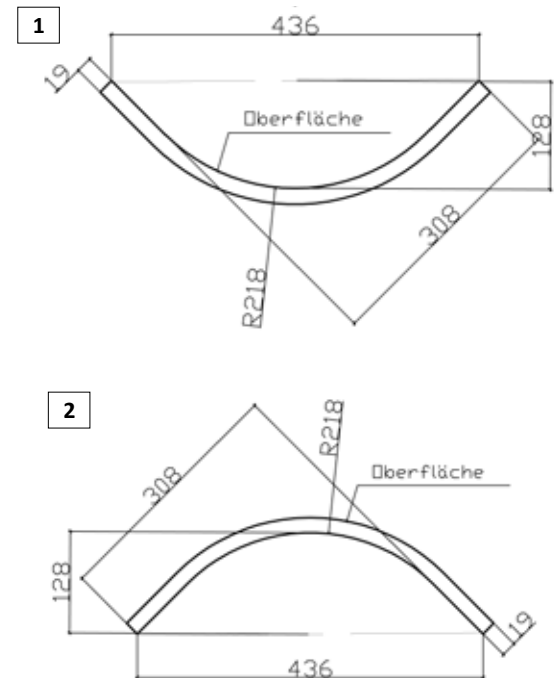
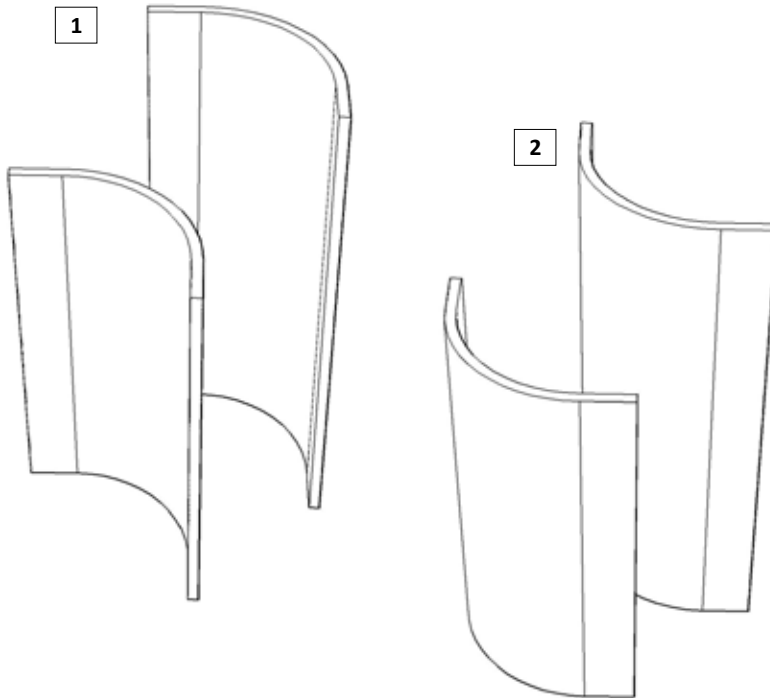
**Size:** 2450 x 850 mm (Bi-directional Grain)

**Surface:** 3D-Thermo Laminate  
Decor  
Veneer

**Substrate:** MDF

**Thickness:** 3 - 22 mm on request



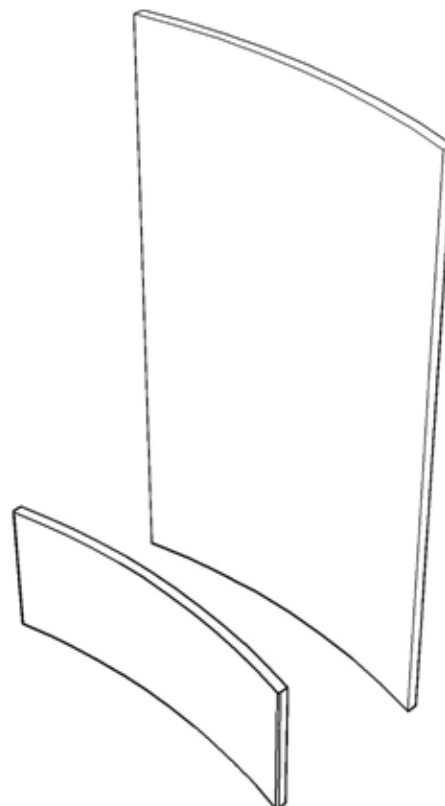
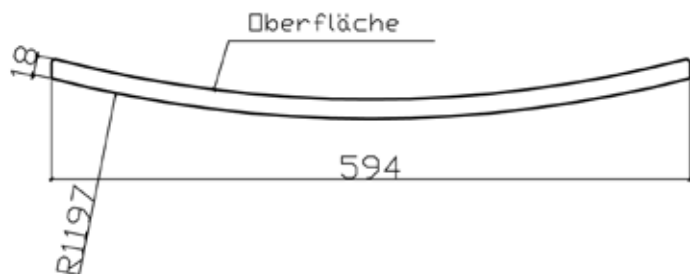


Oberfläche	Ausführung	max. Höhe
Acrylux	Längs- und Querkanten belegt Rückseite oberflächengleich oder CPL weiß	897 mm
Polygloss.SR	Längs- und Querkanten belegt Rückseite oberflächengleich oder CPL weiß	897 mm
HPL	Längs- und Querkanten belegt Rückseite oberflächengleich oder CPL weiß	897 mm

Weitere Oberflächen auf Anfrage!

Surface	Type	max. Height
Acrylux	Edged all round matching reverse side or CPL white	897 mm
Polygloss.SR	Edged all round matching reverse side or CPL white	897 mm
HPL	Edged all round matching reverse side or CPL white	897 mm

Further surfaces available on request!

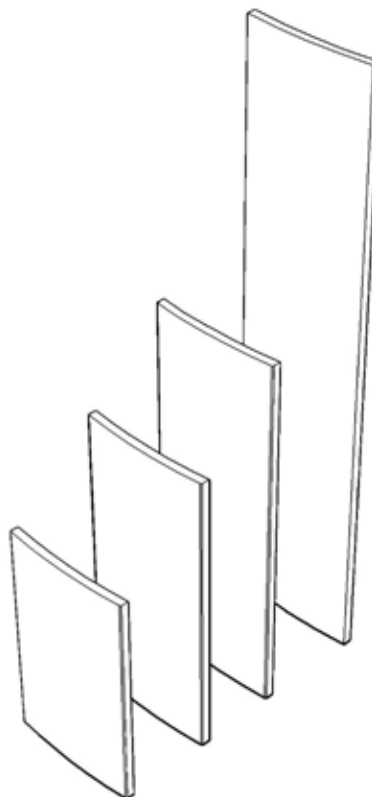
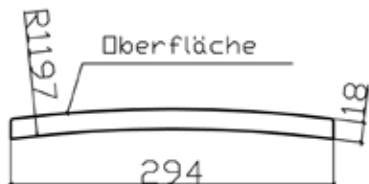


Oberfläche	Ausführung	Höhe
3D Thermolaminat	Kantenradius 3 mm Eckradius 3 mm Rückseite CPL weiß	236 mm
Acrylux	Längs- und Querkanten belegt Rückseite oberflächengleich oder CPL weiß	bis 1000 mm
Polygloss.SR	Längs- und Querkanten belegt Rückseite oberflächengleich oder CPL weiß	bis 1000 mm
HPL	Längs- und Querkanten belegt Rückseite oberflächengleich oder CPL weiß	bis 1000 mm

Weitere Oberflächen auf Anfrage!

Surface	Type	Height
3D Thermo Lamineate	Edge Radius 3 mm Corner Radius 3 mm Reverse CPL white	236 mm
Acrylux	Edged all round matching reverse side or CPL white	up to 1000 mm
Polygloss.SR	Edged all round matching reverse side or CPL white	up to 1000 mm
HPL	Edged all round matching reverse side or CPL white	up to 1000 mm

Further surfaces available on request!

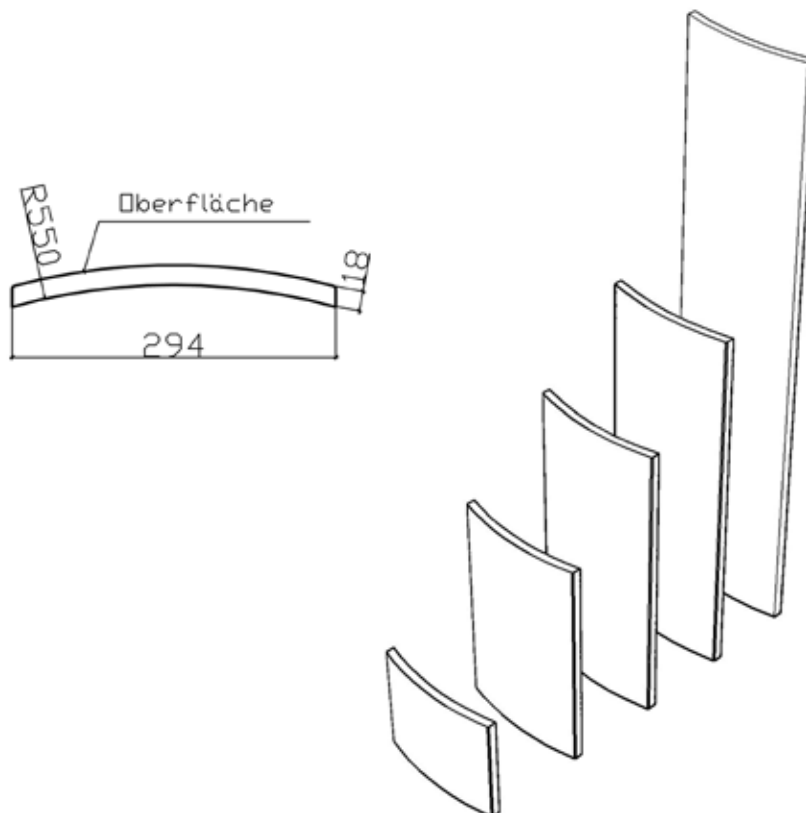


Oberfläche	Ausführung	Höhe
3D Thermolaminat	Kantenradius 3 mm	476 mm
	Eckradius 3 mm	636 mm
	Rückseite CPL weiß	796 mm
Acrylux	Längs- und Querkanten belegt Rückseite oberflächengleich oder CPL weiß	bis 1300 mm
Polygloss.SR	Längs- und Querkanten belegt Rückseite oberflächengleich oder CPL weiß	bis 1300 mm
HPL	Längs- und Querkanten belegt Rückseite oberflächengleich oder CPL weiß	bis 1300 mm

Weitere Oberflächen auf Anfrage!

Surface	Type	Height
3D Thermo Laminat	Edge Radius 3 mm	236 mm
	Corner Radius 3 mm	636 mm
	Reverse CPL white	796 mm
Acrylux	Edged all round matching reverse side or CPL white	up to 1300 mm
Polygloss.SR	Edged all round matching reverse side or CPL white	up to 1300 mm
HPL	Edged all round matching reverse side or CPL white	up to 1300 mm

Further surfaces available on request!



Oberfläche	Ausführung	Höhe
3D Thermolaminat	Kantenradius 3 mm	476 mm
	Eckradius 3 mm	636 mm
	Rückseite CPL weiß	796 mm
Acrylux	Längs- und Querkanten belegt	bis
	Rückseite oberflächengleich oder CPL weiß	1300 mm
Polygloss.SR	Längs- und Querkanten belegt	bis
	Rückseite oberflächengleich oder CPL weiß	1300 mm
HPL	Längs- und Querkanten belegt	bis
	Rückseite oberflächengleich oder CPL weiß	1300 mm

Weitere Oberflächen auf Anfrage!

Surface	Type	Height
3D Thermo Laminat	Edge Radius 3 mm	236 mm
	Corner Radius 3 mm	636 mm
	Reverse CPL white	796 mm
Acrylux	Edged all round	up to
	matching reverse side or CPL white	1300 mm
Polygloss.SR	Edged all round	up to
	matching reverse side or CPL white	1300 mm
HPL	Edged all round	up to
	matching reverse side or CPL white	1300 mm

Further surfaces available on request!

**NIEMANN**  
FormHolzTechnik

  
ehrlinger

**Niemann Formholztechnik GmbH & Co. KG**

Siemensstraße 25  
32105 Bad Salzuflen

T +49 (0)5222 95700-0  
F +49 (0)5222 9570-95

[info@niemann-moebelteile.de](mailto:info@niemann-moebelteile.de)  
[www.niemann-moebelteile.de](http://www.niemann-moebelteile.de)